

# TGS 33.480/540 6X4 BBS

camiones  
MAN.Chile



MAN.CHILE



**MAN** | *VIVE LA EXPERIENCIA*



**CAMIÓN  
100%  
ALEMÁN**

# MAN | VIVE LA EXPERIENCIA

Motor	D2676LF07	D2676LF06
Potencia (CV)	480	540
Rango potencia (rpm)	1.900	1.900
Torque (nm)	2.300	2.500
Rango Torque (rpm)	1.050 - 1.400	1.050 - 1.350
Cilindros	6 en línea	6 en línea
Cilindrada (cc)	12.419	12.419
Caja de Cambios	MAN TipMatic® 12 28 OD	MAN TipMatic® 12 28 OD
Desmultiplicación eje	i = 3.63	i = 5.33
Medida de Neumático	12R22.5Eco	12R22.5Eco

## Embrague

Embrague monodisco DTE 430 reforzado

## Sistema de Frenos

MAN BrakeMatic (sistema de frenos electrónico), Sistema antibloqueo (ABS), Programa Electrónico de estabilidad (ESP), Control Anti deslizante (ASR), Frenos de tambor en eje delantero/trasero

## Caja de Cambios

Caja de cambios MAN TipMatic® 12 28 OD Software de la caja de cambios MAN TipMatic® Heavy-Duty (utilización transporte de alto tonelaje)

## Suspensión

Ballestas delanteras parabólicas de 9,5 t  
Ballestas traseras parabólicas de 16 t

## Ratios Marcha / Desmultiplicación (12 28 OD)

1	12.92	2	9.98
3	7.67	4	5.94
5	4.57	6	3.53
7	2.83	8	2.19
9	1.68	10	1.30
11	1.00	12	0.77
R1	12.03	R2	9.29

## Ejes

Eje delantero VO-09 recto  
Eje trasero AP HPD-1382/HP-1352 de engranajes planetarios exteriores

## Ruedas y Llantas

Llantas de acero de 10 agujeros de medida 9.00-22.5

## Depósito de Combustible / AdBlue

Depósito de combustible aluminio de 590 lts a la derecha y 35 lts de AdBlue (Opcional)  
Depósito de combustible aluminio combinado de 490 lts a la derecha y 75 lts de AdBlue)

## Sistema Eléctrico

Baterías 12 V 175 Ah 2 piezas  
Alternador de corriente trifásica 28 V 120 A 3360 W Longlife Eco

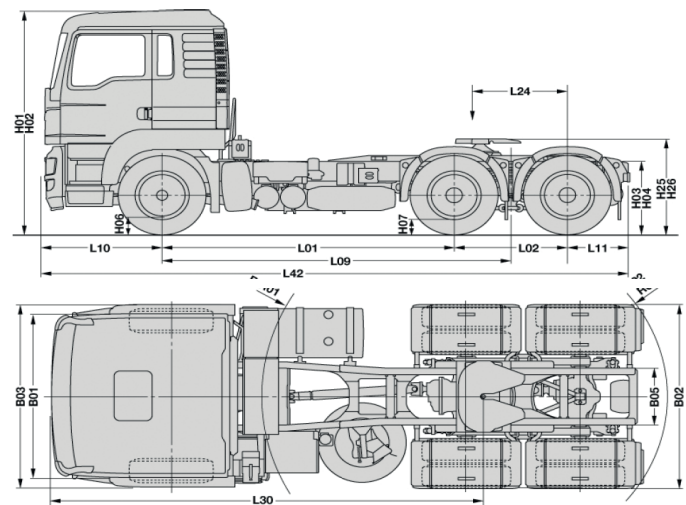
## Otros Equipamientos

Radio, aire acondicionado con climatizador  
Quinta rueda JOST JSK 37 C 185 mm con lubricación integrada  
Opcional Sistema de advertencia de abandono del carril IV (LGS IV)  
Opcional Bluetooth  
Opcional Quinta rueda JOST JSK 38 C 190 mm con lubricación integrada

## Características

Catalizador SCR e inyección de AdBlue  
Sistema de Inyección EDC Common Rail  
Freno motor EVBec 280 KW de Potencia Motor 540 CV - EVB 280 kW de Potencia Motor 480 CV  
Norma Euro 5  
Sistemas Freno Continuo Intarder ZF Motor 480 CV - Pritarder Motor 540 CV  
Cambiador de calor para caja de cambios Motor 540 CV

## TGS 33.480/540 6X4 BBS



\*Modelo Base de Cabina TGS

Dimensiones de Vehículo (mm)	Cabina L	Cabina XL
L01 Distancia entre ejes	3.200	3.600
L10 Voladizo delantero	1.492	1.492
L11 Voladizo trasero	700	700
L42 Longitud Total	6.792	7.192
H01 Altura sobre la cabina, sin carga	3.225	3.523
H02 Altura sobre la cabina, con carga	3.153	3.451
B03 Anchura total	2.500	2.500
Pesos en Vacío (kg +/- 5%) (Incluye Conductor, Herramientas, estanques de Combustible y adblue 100% Capacidad, llantas acero)		
Eje delantero	5.260	5.205
Eje trasero	4.595	4.600
Peso Total	9.855	9.805
Masas Técnicas Máximas Admisibles (MTMA)		
MTMA 1er eje	7.500	7.500
MTMA 2do eje	13.000	13.000
MTMA 3er eje	13.000	13.000
MTMA total	33.000	33.000

Imagen referencial. Configuración puede cambiar desde fábrica sin

WINTATA  
Iquique  
(57) 249 5614

PORSCHE  
INTER AUTO  
Antofagasta  
(55) 246 6270

CARMONA  
Y CIA. LTDA.  
Copiapó  
(52) 223 7610

CARMONA  
Y CIA. LTDA.  
La Serena  
(51) 220 0235

PORSCHE  
INTER AUTO  
Valparaíso  
(32) 381 8000

AUTOMOTORA  
ALAMEDA  
Rancagua  
(72) 222 0583

PORSCHE  
INTER AUTO  
Santiago  
600 712 7000

PORSCHE  
INTER AUTO  
Talca  
(56) 2 2322 6600

PORSCHE  
INTER AUTO  
Concepción  
(41) 380 1230

CECOR S.A.  
Temuco  
(45) 265 8433

PORSCHE  
INTER AUTO  
Puerto Montt  
(65) 220 4000

CONTÁCTANOS AL  
600 712 7000

WWW.MANCHILE.CL



# MAN | VIVE LA EXPERIENCIA

Motor	D2676LF07	D2676LF06
Potencia (CV)	480	540
Rango potencia (rpm)	1.900	1.900
Torque (nm)	2.300	2.500
Rango Torque (rpm)	1.050 - 1.400	1.050 - 1.350
Cilindros	6 en línea	6 en línea
Cilindrada (cc)	12.419	12.419
Caja de Cambios	MAN TipMatic® 12 28 OD	MAN TipMatic® 12 28 OD
Desmultiplicación eje	i = 3,63	i = 5,33
Medida de Neumático	12R22.5Eco	12R22.5Eco

## Embrague

Embrague monodisco DTE 430 reforzado

## Sistema de Frenos

MAN BrakeMatic (sistema de frenos electrónico), Sistema antibloqueo (ABS), Programa Electrónico de estabilidad (ESP), Control Anti deslizante (ASR)  
Frenos de tambor en eje delantero/trasero

## Caja de Cambios

Caja de cambios MAN TipMatic® 12 28 OD Software de la caja de cambios MAN TipMatic® Heavy-Duty (utilización transporte de alto tonelaje)

## Suspensión

Ballestas delanteras parabólicas de 9,5 t  
Ballestas traseras parabólicas de 16 t

## Ratios Marcha / Desmultiplicación (12 28 OD)

1	12.92	2	9.98
3	7.67	4	5.94
5	4.57	6	3.53
7	2.83	8	2.19
9	1.68	10	1.30
11	1.00	12	0.77
R1	12.03	R2	9.29

## Ejes

Eje delantero VO-09 recto  
Eje trasero AP HPD-1382/HP-1352 de engranajes planetarios exteriores

## Ruedas y Llantas

Llantas de acero de 10 agujeros de medida 9.00-22.5

## Depósito de Combustible / Adblue

Depósito de combustible aluminio de 590 lts a la derecha y 35 lts de AdBlue (Opcional)  
Depósito de combustible aluminio combinado de 490 lts a la derecha y 75 lts de AdBlue

## Sistema Eléctrico

Baterías 12 V 175 Ah 2 piezas  
Alternador de corriente trifásica 28 V 120 A 3360 W Longlife Eco

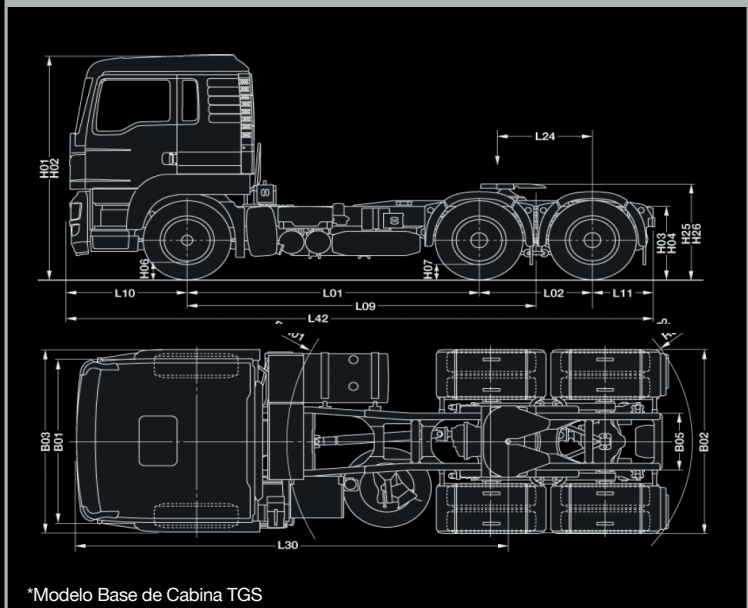
## Otros Equipamientos

Radio, aire acondicionado con climatizador  
Quinta rueda JOST JSK 37 C 185 mm con lubricación integrada  
Opcional Sistema de advertencia de abandono del carril IV (LGS IV)  
Opcional Bluetooth  
Opcional Quinta rueda JOST JSK 38 C 190 mm con lubricación integrada

## Características

Catalizador SCR e inyección de AdBlue  
Sistema de Inyección EDC Common Rail  
Freno motor EVBec 280 KW de Potencia Motor 540 CV - EVB 280 KW de Potencia Motor 480 CV  
Norma Euro 5  
Sistemas Freno Continuo Intarder ZF Motor 480 CV - Pritarder Motor 540 CV  
Cambiador de calor para caja de cambios Motor 540 CV

## TGS 33.480/540 6X4 BBS



\*Modelo Base de Cabina TGS

Dimensiones de Vehículo (mm)	Cabina L	Cabina XL
L01 Distancia entre ejes	3.200	3.600
L10 Voladizo delantero	1.492	1.492
L11 Voladizo trasero	700	700
L42 Longitud Total	6.792	7.192
H01 Altura sobre la cabina, sin carga	3.225	3.523
H02 Altura sobre la cabina, con carga	3.153	3.451
B03 Anchura total	2.500	2.500
<b>Pesos en Vacío (kg +/- 5%) (Incluye Conductor, Herramientas, estanques de Combustible y adblue 100% Capacidad, llantas acero)</b>		
Eje delantero	5.260	5.205
Eje trasero	4.595	4.600
Peso Total	9.855	9.805
<b>Masas Técnicas Máximas Admisibles (MTMA)</b>		
MTMA 1er eje	7.500	7.500
MTMA 2do eje	13.000	13.000
MTMA 3er eje	13.000	13.000
MTMA total	33.000	33.000

Imagen referencial. Configuración puede cambiar desde fábrica sin

WINTATA  
Iquique  
(57) 249 5614

PORSCHE  
INTER AUTO  
Antofagasta  
(55) 246 6270

CARMONA  
Y CIA. LTDA.  
Copiapó  
(52) 223 7610

CARMONA  
Y CIA. LTDA.  
La Serena  
(51) 220 0235

PORSCHE  
INTER AUTO  
Valparaíso  
(32) 381 8000

AUTOMOTORA  
ALAMEDA  
Rancagua  
(72) 222 0583

PORSCHE  
INTER AUTO  
Santiago  
600 712 7000

PORSCHE  
INTER AUTO  
Talca  
(56) 2 2322 6600

PORSCHE  
INTER AUTO  
Concepción  
(41) 380 1230

CECOR S.A.  
Temuco  
(45) 265 8433

PORSCHE  
INTER AUTO  
Puerto Montt  
(65) 220 4000

CONTÁCTANOS AL  
600 712 7000

WWW.MANCHILE.CL

